

Trappes de visite / Inspection hatches

Référence

83581

Trappe métal laquée « pousser-lâcher » – 400×400

Lacquered metal «push-to-open» inspection hatch – 400×400



DESCRIPTION

Trappe de visite métal laquée en «pousser-lâcher» à recouvrement. Permet l'accès aux divers réseaux en mur et plafond pour construction sèche en plaque de plâtre, maçonnerie pleine et ossature bois. Convient pour une utilisation dans les pièces humides.

Dimensions

400x400mm

Matière

Acier zingué

Épaisseur

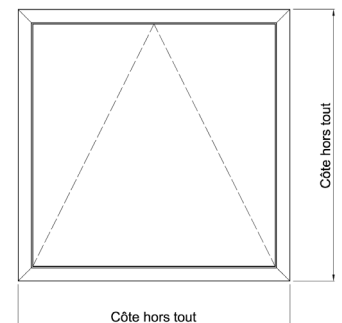
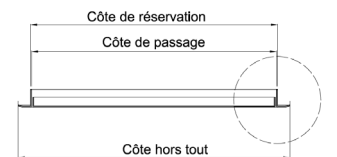
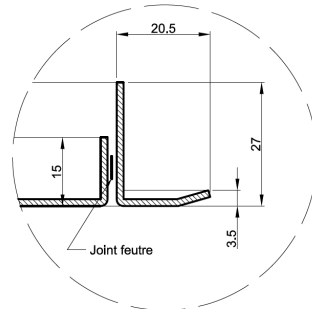
40mm

Fonction

-

CARACTÉRISTIQUES TECHNIQUES

Fermeture	Application	Côte de réservation	Côte hors-tout
Pousser-lâcher	Mur et plafond	410×410mm	440×440mm



AVANTAGES PRODUIT

- Pose simple et rapide
- Acier zingué laqué blanc
- Instruction de montage
- Pattes d'ancrages
- Joint feutre anti-poussière
- Système de fermeture invisible
- Vantail démontable sans outil