

Trappes de visite / Inspection hatches

Référence
83584

Trappe métal laquée « pousser-lâcher » – 600×1200

Lacquered metal «push-to-open» inspection hatch – 600×1200



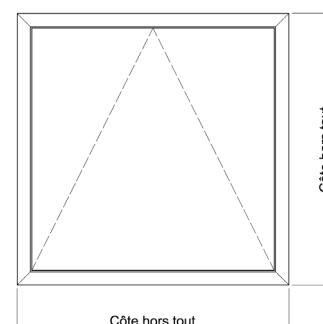
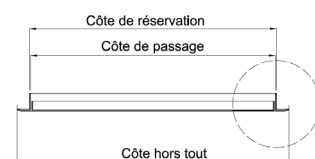
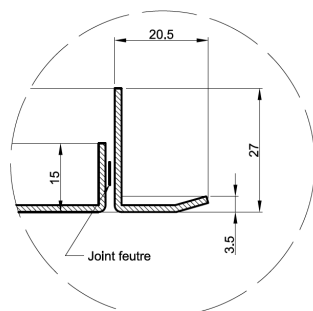
DESCRIPTION

Trappe de visite métal laquée en «pousser-lâcher» à recouvrement. Permet l'accès aux divers réseaux en mur et plafond pour construction sèche en plaque de plâtre, maçonnerie pleine et ossature bois. Convient pour une utilisation dans les pièces humides.

Dimensions	Épaisseur
600×1200mm	40mm
Matière	Fonction
Acier zingué	-

CARACTÉRISTIQUES TECHNIQUES

Fermeture	Application	Côte de réservation	Côte hors-tout
Pousser-lâcher	Mur et plafond	610×1210mm	640×1240mm



AVANTAGES PRODUIT

- Pose simple et rapide
- Acier zingué laqué blanc
- Instruction de montage
- Pattes d'ancrages
- Joint feutre anti-poussière
- Système de fermeture invisible
- Vantail démontable sans outil