

AKUSTIK 4 + SYLOMER®



Ces suspentes antivibratiles ont été conçues pour la suspension de faux-plafonds acoustiques, de tuyauteries vibrantes et de machines devant être suspendues. Les propriétés extraordinaires du polyuréthane micro-cellulaire Sylomer® obtiennent des valeurs d'isolation excellentes par rapport à d'autres supports qui emploient du caoutchouc ou du liège ou une combinaison des deux. Ces supports antivibratoires sont fabriqués en deux mélanges spéciaux de Sylomer® pour une meilleure adaptation à la charge de chaque application. Une grande variété de cadres métalliques et d'éléments de fixation facilite leur installation, pour une meilleure adaptation à chaque type de travaux. La robustesse de leurs parties métalliques leur permet de supporter des charges de traction comprises entre 650 et 1000 Kg. Ils sont livrés avec un traitement anticorrosif capable de résister aux environnements les plus exigeants.





AMC MECANOCAUCHO
Industrialdea Zona A - Pab. 35.
Asteasu E-20159, Gipuzkoa
Spain



Tel.: +34 943 69 61 02
Fax: +34 943 69 62 19



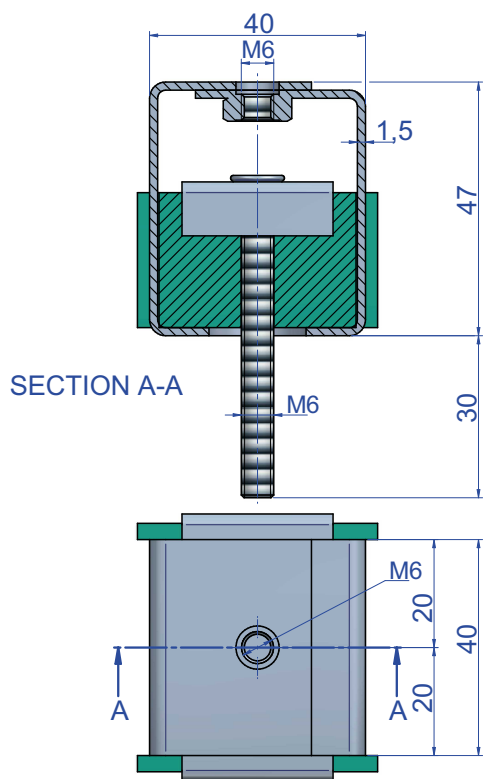
sales@amcsa.es



www.mecanocaucho.com
www.akustik.com

DESIGNS

- 15
- 30
- 50
- 75

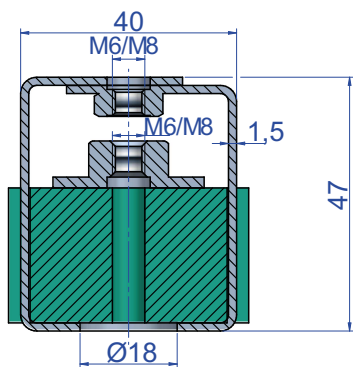


DIMENSIONS

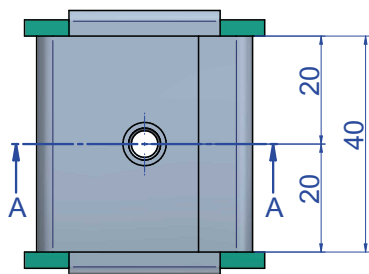
	Type	Sommaire	CHARGE kg MAX	M	Poids (kg)	Code
	Akustik 4 + Sylomer®15 type A	Cadre de l'Akustik 4 fixé au plafond au moyen d'une vis.	15	M6	0,133	23187
	Akustik 4 + Sylomer®30 Type A	Cadre de l'Akustik 4 fixé au plafond au moyen d'une vis.	30	M6	0,141	23505
	Akustik 4 + Sylomer®50 Type A	Cadre de l'Akustik 4 fixé au plafond au moyen d'une vis.	50	M6	0,141	23578
	Akustik 4 + Sylomer®75 Type A	Cadre de l'Akustik 4 fixé au plafond au moyen d'une vis.	75	M6	0,141	23521

DESIGNS

- 15
- 30
- 50
- 75



SECTION A-A



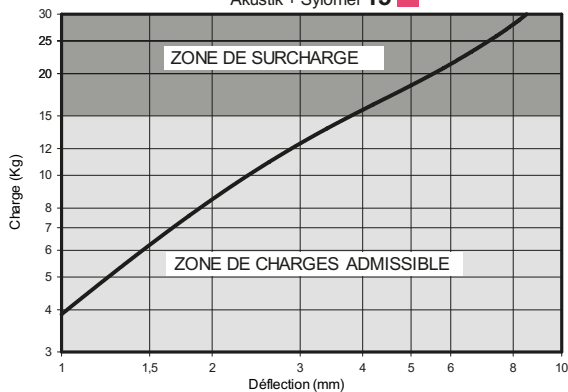
DIMENSIONS

	Type	Sommaire	CHARGE kg MAX	M	Poids (kg)	Code
	Akustik 4 + Sylomer®15 type B	Cadre de l'Akustik Rapid fixé au plafond au moyen d'un écrou soudé.	15	M6	0,133	23188
				M8	0,129	23740
	Akustik 4 + Sylomer®30 Type B	Cadre de l'Akustik Rapid fixé au plafond au moyen d'un écrou soudé.	30	M6	0,141	23513
				M8	0,141	23744
	Akustik 4 + Sylomer®50 Type B	Cadre de l'Akustik Rapid fixé au plafond au moyen d'un écrou soudé.	50	M6	0,141	23579
				M8	0,141	23276
	Akustik 4 + Sylomer®75 Type B	Cadre de l'Akustik Rapid fixé au plafond au moyen d'un écrou soudé.	75	M6	0,141	23529
				M8	0,14	23675

Propriétés élastiques

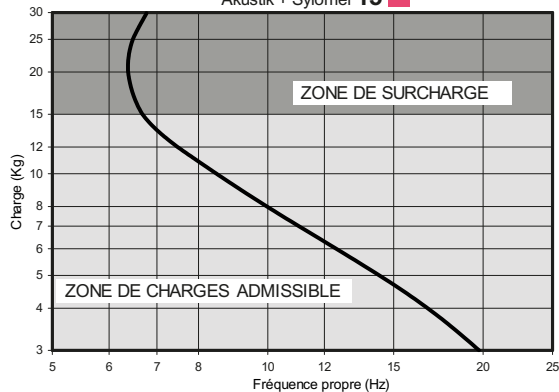
COURBE DE CHARGE FLÈCHE

Akustik + Sylomer **15**

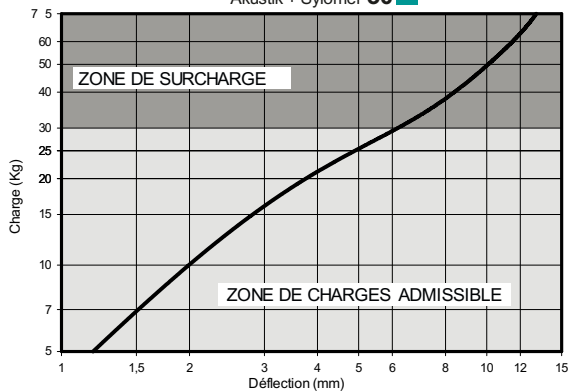


COURBE DE FRÉQUENCE PROPRE

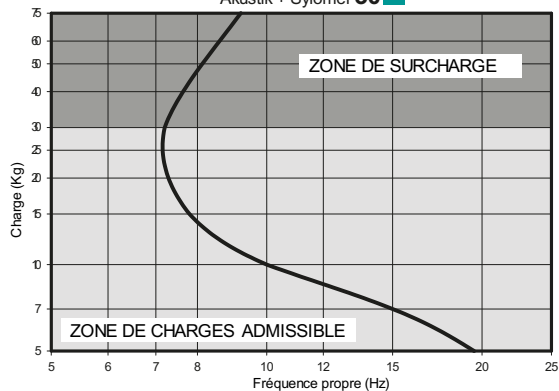
Akustik + Sylomer **15**



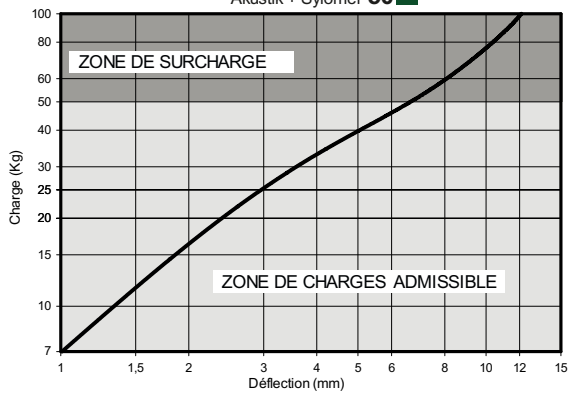
Akustik + Sylomer **30**



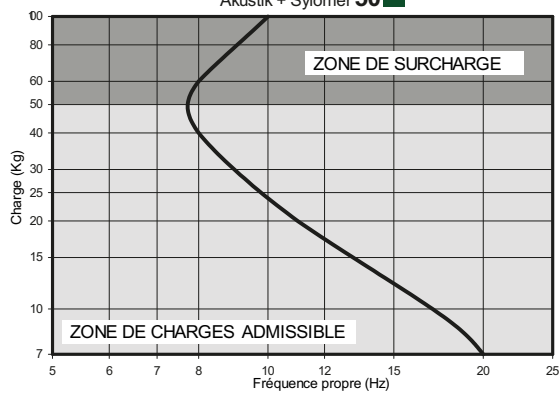
Akustik + Sylomer **30**



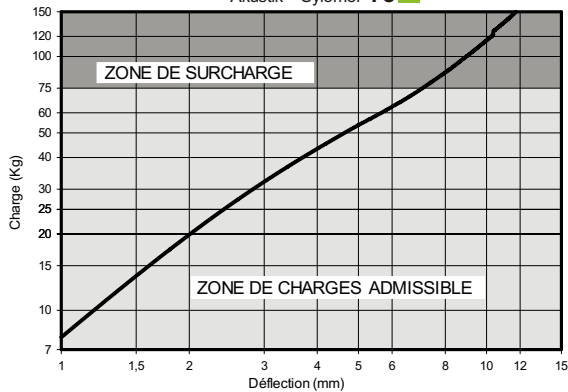
Akustik + Sylomer **50**



Akustik + Sylomer **50**



Akustik + Sylomer **75**



Akustik + Sylomer **75**

