

Trappes de visite / Inspection hatches

Référence
83567

Trappe métal plafond staff « pousser-lâcher » – 400x400
Metal «push-to-open» inspection hatch for plaster ceiling – 400x400



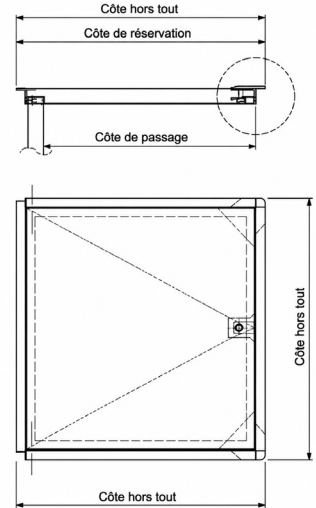
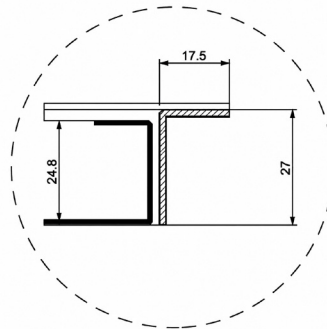
DESCRIPTION

Trappe de visite métal pour plafond staff en «pousser-lâcher» à sceller. Permet l'accès aux divers réseaux en plafond pour construction en staff. Forte épaisseur d'acier du cadre et paumelles fixes, conçues pour une utilisation intensive.

Dimensions	Épaisseur
400x400mm	32mm
Matière	Fonction
Acier zingué	-

CARACTÉRISTIQUES TECHNIQUES

Fermeture	Application	Côte de passage	Côte de réservation	Côte hors-tout
Pousser-lâcher	Plafond staff	370x400mm	410x410mm	440x440mm



AVANTAGES PRODUIT

- Pose simple et rapide
- Acier zingué laqué blanc
- Instruction de montage
- Système de fermeture invisible