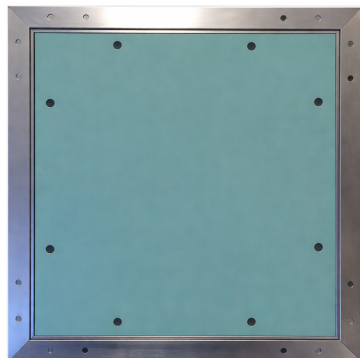


# Trappes de visite / Inspection hatches

Référence  
**83661**

Trappe BA13 hydro « pousser-lâcher » – 300×300

Gypsum water repellent «push-to-open» inspection hatch – 300×300



## DESCRIPTION

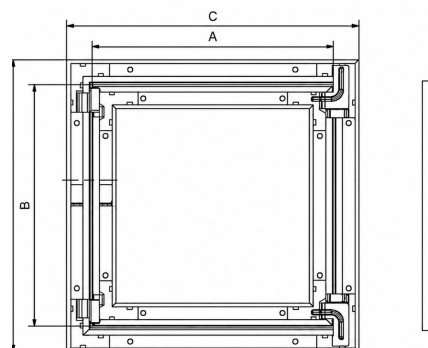
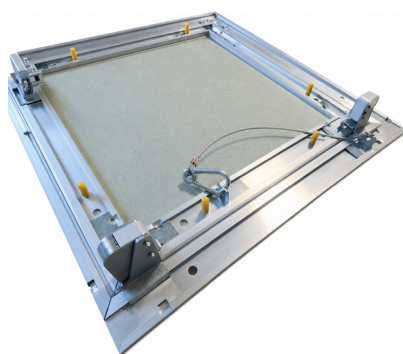
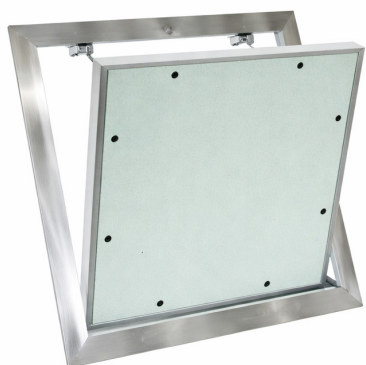
Trappe de visite en plaque de plâtre hydrofuge BA13 «pousser-lâcher» avec cadre aluminium.

Également disponible en 15,18,25 et 43mm d'épaisseur, sur demande.

Dimensions	Épaisseur
300×300mm	13mm
Matière	Fonction
Plâtre et alu	Hydrofuge

## CARACTÉRISTIQUES TECHNIQUES

Fermeture	Application	Côte de passage	Côte de réservation	Côte hors-tout
Pousser-lâcher	Mur et plafond	300×300mm	305×305mm	345×345mm



A x B = Côtes de réservation  
C x D = Côtes hors-tout

## AVANTAGES PRODUIT

- Pose simple et rapide
- Profilé en aluminium
- Éléments de fixation en acier zingué
- Instruction de montage
- Panneau amovible
- Chaînette de sécurité anti-chute