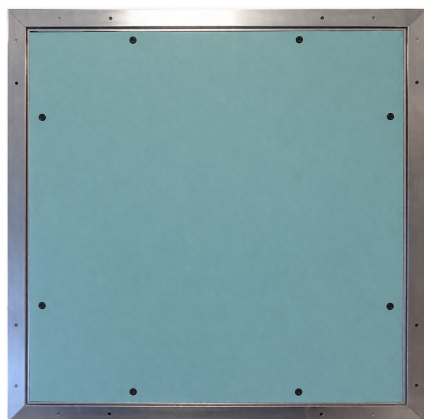


Trappes de visite / Inspection hatches

Référence
83666

Trappe BA13 hydro « pousser-lâcher » – 1000×1000

Gypsum water repellent «push-to-open» inspection hatch – 1000×1000



DESCRIPTION

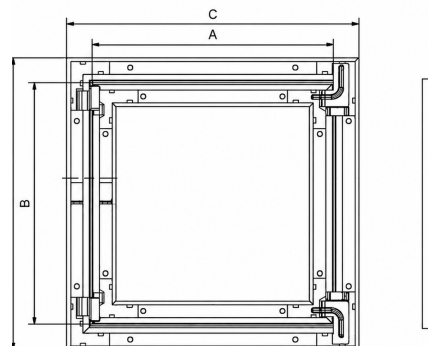
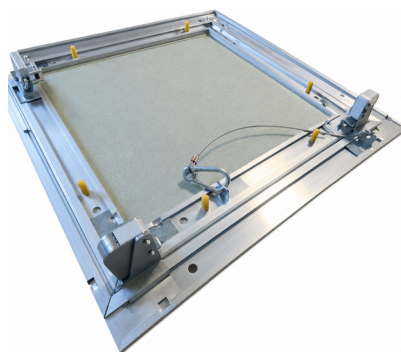
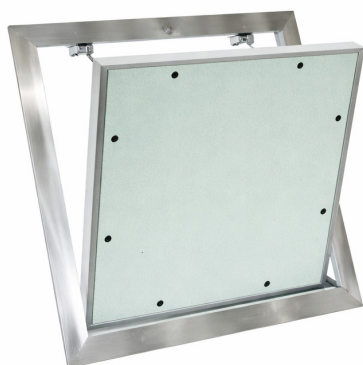
Trappe de visite en plaque de plâtre hydrofuge BA13 «pousser-lâcher» avec cadre aluminium.

Également disponible en 15,18,25 et 43mm d'épaisseur, sur demande.

Dimensions	Épaisseur
1000×1000mm	13mm
Matière	Fonction
Plâtre et alu	Hydrofuge

CARACTÉRISTIQUES TECHNIQUES

Fermeture	Application	Côte de passage	Côte de réservation	Côte hors-tout
Pousser-lâcher	Mur et plafond	1000×1000mm	1005×1005mm	1045×1045mm



A x B = Côtes de réservation
C x D = Côtes hors-tout

AVANTAGES PRODUIT

- Pose simple et rapide
- Profilé en aluminium
- Éléments de fixation en acier zingué
- Instruction de montage
- Panneau amovible
- Chaînette de sécurité anti-chute