

Trappes de visite / Inspection hatches

Référence
83804

Trappe acoustique 39dB « pousser-lâcher » – 400x400
39dB acoustic «push-to-open» inspection hatch – 400x400



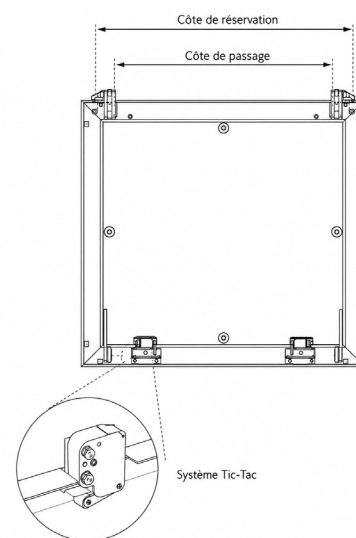
DESCRIPTION

Trappe de visite en plaque de plâtre acoustique laminée en «pousser-lâcher» avec cadre aluminium. Laine de roche (40mm) appliquée sur la face arrière de la trappe. Indiquée pour les systèmes constructifs en cloison sèche en intérieur nécessitant une isolation acoustique et un comportement au feu. Classée conforme à la norme EN 13964:2014 .

Dimensions	Épaisseur
400x400mm	13mm + 40mm (LR)
Matière	Fonction
Plâtre et alu	Acoustique

CARACTÉRISTIQUES TECHNIQUES

Fermeture	Application	Côte de passage	Côte de réservation
Pousser-lâcher	Mur et plafond	380x380mm	409x409mm



AVANTAGES PRODUIT

- Pose simple et rapide
- Structure en aluminium de 1,5mm
- Application plafond ou mur (version basculante)
- Joint d'étanchéité
- Laine de roche 40mm

Trappe acoustique 39dB « pousser-lâcher » – 400×400
39dB acoustic «push-to-open» inspection hatch – 400×400

CARACTÉRISTIQUES PLAQUE DE PLÂTRE ACOUSTIQUE

- Dureté superficielle	→ marque < 15mmØ
- Absorption superficielle d'eau	→ <180g/m ²
- Carton du recto	→ bleu
- Carton du verso	→ gris
- Coef. de conductivité thermique	→ 0,25 W/mK
- Désignation	→ Type I-D (EN 520)
- Largeur	→ 1.200mm
- Réaction au feu	→ A2-s1-d0
- Résistance à la vapeur d'eau (μ)	→ 10 (EN 520)
- Type de bord longitudinal	→ carré (BA)
- Type de bord transversal	→ carré (BA)

CARACTÉRISTIQUES LAINE DE ROCHE

Isolation thermique, acoustique et protection contre les incendies, pour application sous haute température.

- Réaction au feu	→ Classification A1 ; incombustible conforme à l'Euroclasse (EN 13501-1)
- Température max. d'utilisation	→ 680°C en régime continu
- Corrosion	→ non corrosif en présence de métaux (zone acceptable sur la courbe de Karnes, conforme à l'ASTM C-795, C-871)
- Densité approximative	→ 100Kg/m ³

CARACTÉRISTIQUES JOINT D'ÉTANCHÉITÉ

La mousse de polyuréthane de densité 60kg/m³, est un joint appliqué entre le cadre en aluminium de la trappe de visite et a pour fonction de bloquer le passage d'air et de poussière.

